

2024-2025 Collections

# 亞爾浦全屋淨水設備



前置雜質過濾器 · 除氯設備 · 軟水系統



# 關於 **yaffle** SINCE 1999 國家級認證領導品牌 超過 7 萬家庭使用

「yaffle」是歐洲的一種綠色啄木鳥，生長在英格蘭島，快下雨前，長長的舌頭會發出雷鳴鳥聲，稱之為 yaffle call，是祈雨的一種祥兆、一個咒語，也代表純淨智慧的先知，又稱 rain bird、水神。

**yaffle 來到 21 世紀，帶著水神的新使命—「每個人都有喝好水的權利」。**

yaffle 亞爾浦淨水設備品牌以「水的醫生」自許，逾三十年的淨水專業能力及服務經驗，擁有美、日、台多國嚴格檢驗合格認證，為淨水領域的權威品牌。專業的技術及研發團隊，從濾心、櫥下淨水設備、冰熱飲機、龍頭、到大型全屋式淨水設備，整合產品精密度及功能性，全方位為家人飲水把關，提供給台灣消費者更完整的純淨饗宴。

## 全屋淨水設備 3 大特色

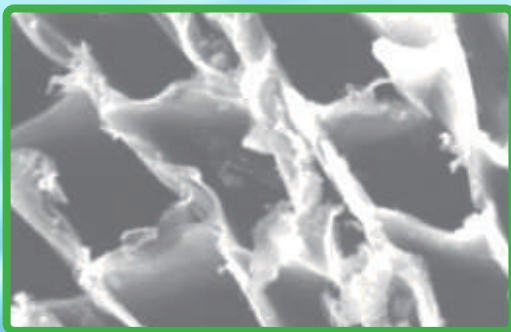
### 1 高吸附率活性碳纖維濾心 吸附更多雜質

業界唯一

フタムラ化学株式会社  
FUTAMURA CHEMICAL CO., LTD.  
日本進口二村化學製作  
活性碳纖維濾材

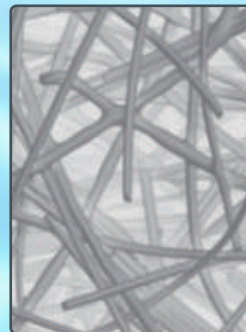
yaffle 亞爾浦淨水設備採用日本二村化學專利研發的太閣活性碳纖維濾心，將最高等級之椰殼活性碳搭配獨家蒸氣活化技術，製成纖維狀活性碳，吸附面積倍增、吸附效率高，為顆粒活性碳的 10-100 倍，有效吸附更多餘氯與化學物質。

二村化學獨家

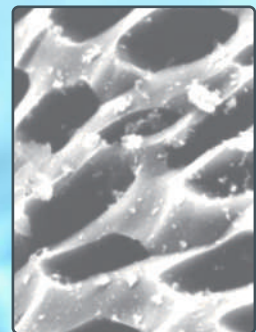


活性碳蒸氣活化後過濾面積增加  
(亞爾浦)

活性碳的細孔



纖維 (他牌)



活性碳活化前  
(他牌)

## 2 模組化精細安裝工法 耐用美觀

yaffle 亞爾浦全屋淨水係由專業工程師服務安裝，不鏽鋼壓接管工法及專業迴路系統，管線配置美觀，管材精選超級耐用。



yaffle 專利迴路系統



他牌管線

## 3 多國檢驗認證 放心有保障



SGS- 水質檢驗報告



材料 -NSF 標準認證

# yaffle 亞爾浦全屋淨水設備 是守護全家安全衛生的用水。

## 自來水中要解決的 **3** 大問題

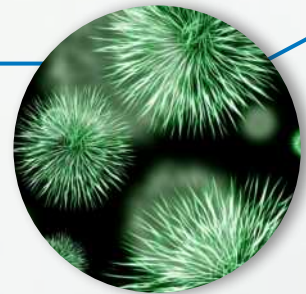
### Q1: 水中泥沙顆粒雜質多

台灣高品質的自來水，卻因地勢崎嶇、水管老舊、水塔未定期清潔等，使得水中仍殘留泥沙、鐵鏽、顆粒雜質，不只容易造成管壁鏽蝕、堵塞，水流量變小，甚至可能影響家裡用水設備損壞！



### Q2: 無所不在的氯侵害

自來水廠會在水處理過程中加入氯抑止細菌增長，然而水送到家戶後，殘留餘氯卻有可能經由飲用或者高溫沐浴蒸發，與有機物質合成三鹵甲烷，對人體造成不好的影響！



### Q3: 惱人的水垢

台灣水質較硬，水中的結晶及水垢沉積於管道中，造成水流量變小或影響設備使用效果，縮短使用壽命。使用硬水清潔及沐浴，則容易造成皮膚乾燥 / 粗糙 / 發癢、頭髮乾燥打結不易梳理等。



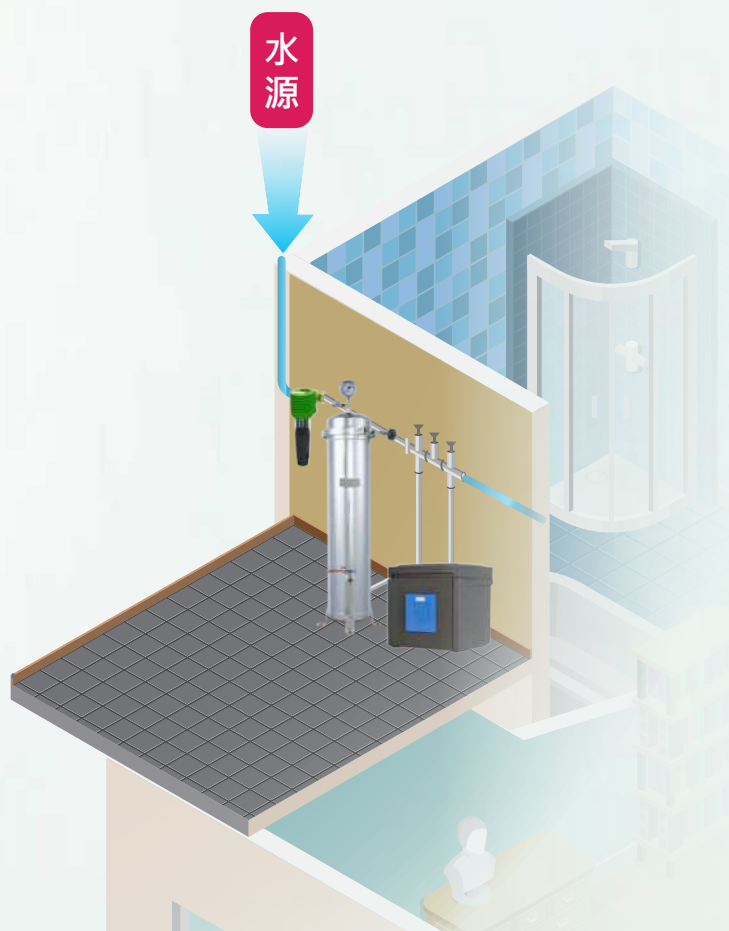
# 就讓 **yaffle**<sup>®</sup> SINCE 1993 全屋式淨水設備給您好水生活

大多數消費者僅針對家庭用水之中的 2% — 用於飲用或烹飪的部分加強淨化及過濾。生活中 98% 的家庭用水，如清洗蔬果、煮飯料理、洗臉、洗澡、洗衣服等生活用水，卻沒有經過淨化即直接使用，未能完全為家人健康作完整防護！而完整的家庭用水品質提升，則建議包括雜質過濾、除氯 / 除重金屬及軟水三方向入手！

**A1:**  
前置雜質  
過濾器

**A2:**  
全屋式  
除氯設備

**A3:**  
軟水系統



## 安裝全屋式淨水設備

## 沒安裝全屋式淨水設備

用水管路安全、用水設備壽命較長

管路阻塞、鏽蝕、用水設備易損壞

碗、碟、衛浴、淋浴拉門、咖啡機、龍頭水垢不殘留，乾淨衛生，使用壽命更長

水垢導致用水設備維修成本增加、壽命短、加熱效能降低

降低水中異味，減少過敏

家庭用水異色異味問題，影響口感

無憂無氯，孕婦、老人、嬰幼兒用水安全健康

用水即在吸收餘氯可能產生的有機揮發物質

肌膚水潤，降低過敏性皮膚問題

肌膚乾癢，失去光澤

濾除水中鈣、鎂離子，秀髮柔順不打結

掉髮，頭髮易打結

環保，減少洗潔劑、洗髮精用量

衣物纖維易損，不易洗淨

# yaffle 亞爾浦全屋淨水概念

## 輕鬆解決居家用水品質問題

1

### 好水的第 1 道保護 前置雜質過濾器

自來水管線破裂或管道老化，使得細小的泥沙顆粒、鐵鏽雜質對管線及廚房衛浴龍頭造成損害。前置雜質過濾器可過濾雜質並對過濾器進行反沖洗，延長設備使用年限。



### 好水的第 2 道保護 全屋式除氯設備

★ ★ ★ ★ ★  
業 界 唯 一

yaffle 亞爾浦全屋式除氯設備採用日本進口高效活性碳纖維濾心，過濾水中餘氯、異色異味、農藥、殺蟲劑、有機汙染物及化學物質等，安心飲水更放心。

2



### 好水的第 3 道保護 軟水系統

台灣水質硬度偏高，使用軟水系統可減少水垢、延長設備壽命，用軟水清洗衣物能使衣物蓬鬆柔軟，色澤如新，用軟水沐浴清潔，能讓皮膚保持光澤、髮質柔順，並能節省清潔劑用量。

3





公寓全戶淨水示意圖



透天全屋淨水示意圖



### 好水的最終保護 櫥下淨水設備

yaffle 亞爾浦淨水設備擁有櫥下家用及商用型號款式供消費者選購，大出水量大流量、標配止水器、304 不鏽鋼接頭、不鏽鋼安裝架等多種高規過濾配備，與您一起為全家人的用水把關。(CH-8001、WF-62501、HH88、DWF-300 本體或搭配設備已內建止水功能，故不另附止水器)

# grünbeck ■ BOXER® 反沖洗前置雜質過濾器



符合德國  
DIN/DVGW  
規範飲用水標準



1949



1967



1997



1998



2009



2012



2015



2022

## 關於 grünbeck 超過 70 年的 水專家

1949 年 grünbeck 格溫拜克由 Josef Grünbeck 和他的太太 Loni 所創立，至今已有超過 70 年的歷史，是德國全屋淨水解決方案市佔第一的品牌，不僅是市場領導者，同時也代表可靠性和有效性。grünbeck 格溫拜克擁有高品質的德國工業技術，提供過濾、軟化、安全衛生等全方位水處理解決方案，是歐洲最具有影響力的專業淨水品牌之一。



## 產品特色



手動高壓反沖洗，快速清洗濾網



過濾孔徑 100 微米，有效濾除雜質



航太工業耐高溫外殼材質



體積精巧，適用各種安裝環境



清洗維護簡單，拆裝人性化



內置月份指示器，及時提醒清洗濾網



堅固耐用不鏽鋼濾網



德國原裝進口，德國 DVGW 認證

BOXER® 型號

RX

反沖洗方式

手動

抗脫鋅銅由令接頭



適用管徑

1"

不鏽鋼螺絲



工作流量 [m<sup>3</sup>/h]

3.8

不鏽鋼濾網



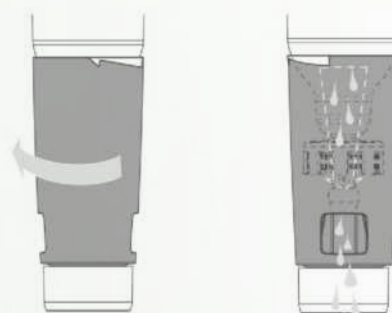
深 x 寬 x 高 [mm]

134x182x310

建議售價



\$29,000



\*BOXER-RX 反沖洗示意圖



可旋轉之由令活接頭，可依據現場狀況，安裝在垂直或水平管道上

## 德國市占第一名

grünbeck 格溫拜克完整的服務體系和銷售網路遍及全球 20 個國家，持續為全球每個家庭創造完美的用水世界，具體實現「每個人都有使用純淨水的權利」之企業使命。





# Delta Water

## 比利時德爾塔淨水設備



Delta Water Engineering(DWE) 為專業淨水設備品牌，隸屬比利時 PWG(Pollet Water Group) 集團，總部位於比利時工業中心安特衛普市。德爾塔公司的名稱由來：在物理與數學領域，符號「 $\Delta$ 」(英文 Delta) 意思是「不同、差異」。公司成立之初，創始人立志開發與市場上已有技術不同的全新技術，因此公司取名 DELTA。

Delta 擁有超過 30 年研發經驗，提供包括淨水服務相關零組件、獨家產品、測量設備、完整家用產品及工業系統，服務範疇包含全歐洲、非洲及中東的淨水市場，為全球淨水領域指標性品牌。





## 除氯設備



### 產品特色



不須使用電力



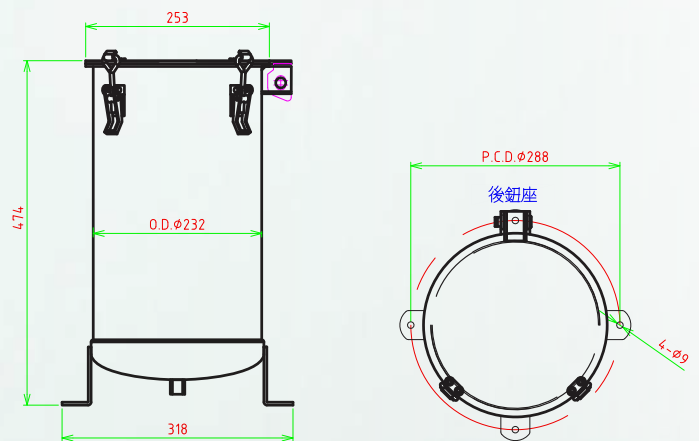
使用環保材質



體積小巧便於安裝

### SDPU-100

適用環境	2~3套衛浴 (適用4~6人)
材質	不鏽鋼
適用管徑	1"
工作適用水溫	4~40°C
工作壓力	2-8Bar
總過濾水量	3,000m <sup>3</sup>
工作流量	1.5~2.7 噸 /hr
電壓規格	無須電力
尺寸 ΦxH cm	31.8 x 52.5
建議售價	\$36,000



\* 貼心提醒：本公司保有商品變更權利，以實際出貨商品為準

## Delta Water 軟水系統 打造頂級好水生活



無須插電，水力驅動



全球獨家首創活塞式無電軟水控制、無壓鹽路等技術，較齒輪控制更穩定可靠



鹽耗及水耗較傳統軟水系統更少



普通軟水系統

DELTA 無電軟水系統

普通水桶

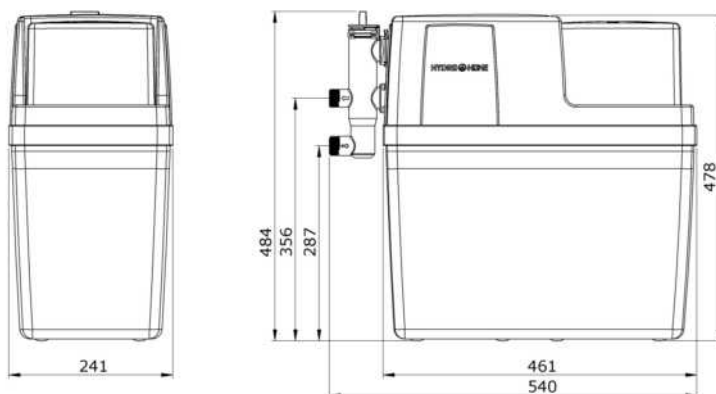
體積精巧，安裝地點靈活



大流量，雙罐並聯款可不間斷持續供應軟水，超便利

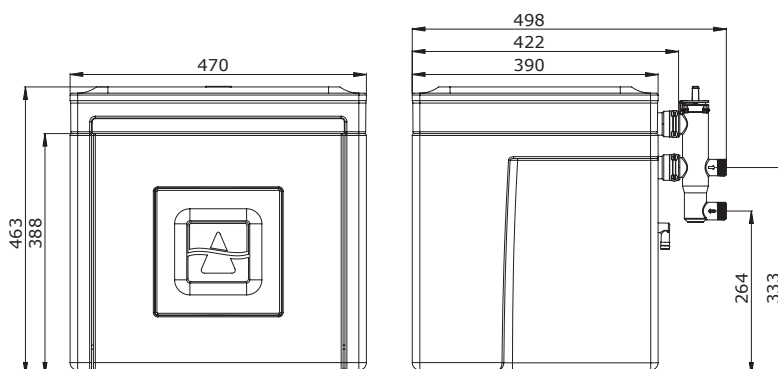
## HYDROSOFT 100M 3 公升單罐

適用環境	1-2 套衛浴 (適用 2-4 人)
適用管徑	3/4"
工作流量	1.5 噸 /hr
工作壓力	1-8bar
軟化容量	150 m <sup>3</sup> /ppm CaCO <sub>3</sub>
尺寸 WxDxH cm	24 x 54 x 48
建議售價	\$85,000



## HYDROSOFT 200M 3 公升雙罐

適用環境	2-3 套衛浴 (適用 4-6 人)
適用管徑	3/4"
工作流量	2.6 噸 /hr
工作壓力	1-8bar
軟化容量	150x2m <sup>3</sup> /ppm CaCO <sub>3</sub>
尺寸 WxDxH cm	47 x 49.8 x 46.3
建議售價	\$135,000



## ARENAL 12 公升雙罐

適用環境 3 套衛浴以上 (適用 6-10 人)

適用管徑 ¾"

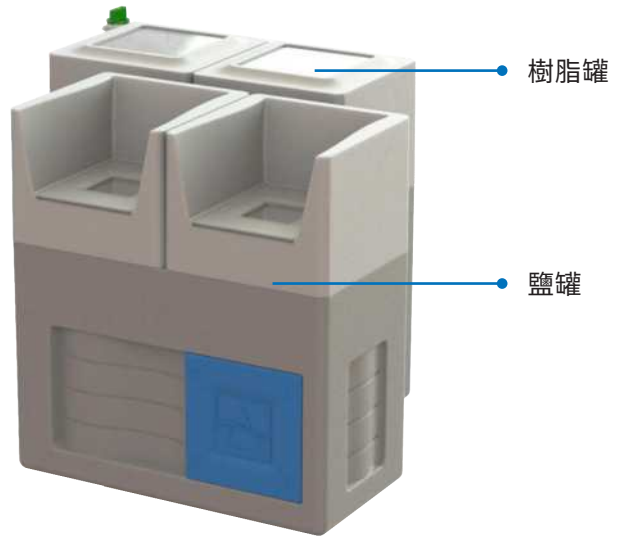
工作流量 2.1 噸 /hr

工作壓力 1-8bar

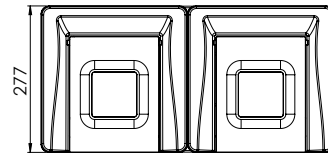
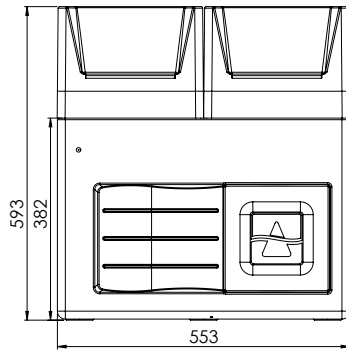
軟化容量 600 m<sup>3</sup>/ppm CaCO<sub>3</sub>

尺寸 WxDxH cm  
55.3 x 27.7 x 59.3(鹽罐)  
65.5 x 32.9 x 60.3(樹脂罐)

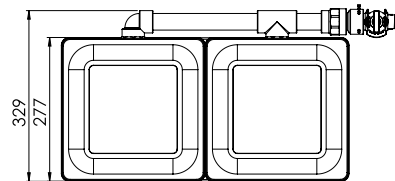
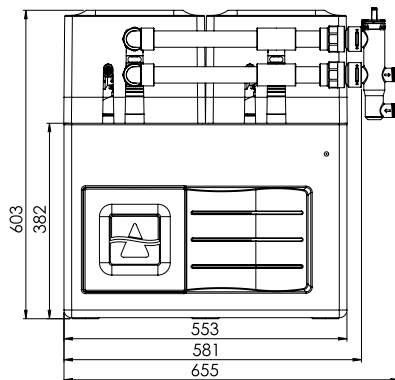
建議售價  \$225,000



鹽罐



樹脂罐





## ■ 全屋式除氯設備



### 產品特色



高吸附率活性碳纖維濾心，吸附更多雜質



多國檢驗認證，放心有保障

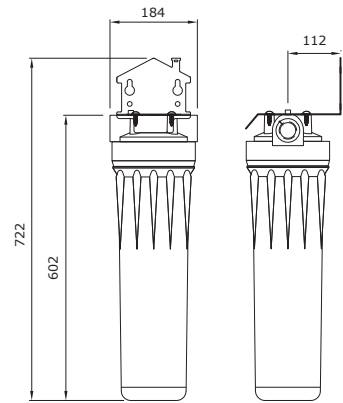


模組化精細安裝工法，耐用美觀

羽量級小家庭推薦

## BIW-20C 全屋式除氯設備

適用環境	1~2 套衛浴 (適用 2-4 人)
材質	塑料
適用管徑	¾", 1"
總過濾水量	350 噸
工作流量 (公升 / 分鐘)	40
尺寸 WxDxH cm	18.4 x 18.4 x 72.2
建議售價	<b>\$16,800</b>
* 另有 PP 濾心款, 型號為 BIW-20P 建議售價為 \$14,800	
* 貼心提醒: 本公司保有商品變更權利, 以實際出貨商品為準。	

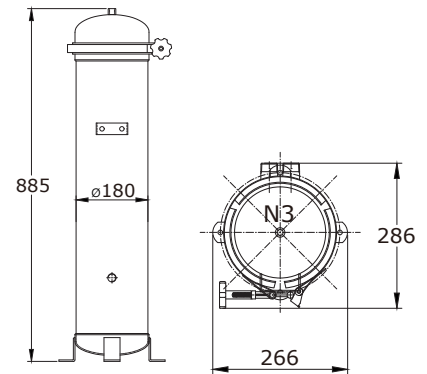


- 耐壓 6.8 公斤
- 可壁掛、體積小, 安裝不佔空間
- 可安裝於櫥櫃內  
(依水質不同, 當出水量變小時立即更換)

輕量級中型家庭推薦

## 3DC2 全屋式除氯設備 限量

適用環境	2~3 套衛浴 (適用 4-6 人)
材質	不鏽鋼
適用管徑	¾", 1"
總過濾水量	450 噸
工作流量 (公升 / 分鐘)	36
尺寸 WxDxH cm	26.6 x 28.6 x 88.5
建議售價	<b>\$36,000</b>

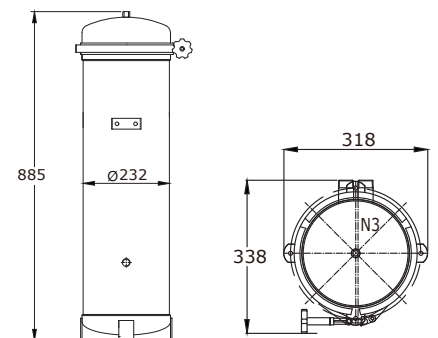


- 耐壓 10 公斤
- 全機使用 SUS304 不鏽鋼材質
- 一般住宅或商業用途皆可使用  
(依水質不同, 當出水量變小時立即更換)

尊爵型多套衛浴推薦

## 6DC2 全屋式除氯設備

適用環境	3 套衛浴以上 (適用 6-10 人)
材質	不鏽鋼
適用管徑	¾", 1"
總過濾水量	900 噸
工作流量 (公升 / 分鐘)	72
尺寸 WxDxH cm	31.8 x 33.8 x 88.5
建議售價	<b>\$42,000</b>



- 耐壓 10 公斤
- 全機使用 SUS304 不鏽鋼材質
- 一般住宅或商業用途皆可使用  
(依水質不同, 當出水量變小時立即更換)





## ■ 軟水系統



### 產品特色



美國進口控制面板及進出水閥頭，全自動反洗功能，水量穩定，水質佳



LCD 顯示螢幕，清晰美觀，各種功能一目瞭然



人性化操作介面，可依照使用習慣設定水質硬度及反洗時間，提升用水品質



可選擇時間型或流量型的再生模式，使用更便利

### 櫥下專用款

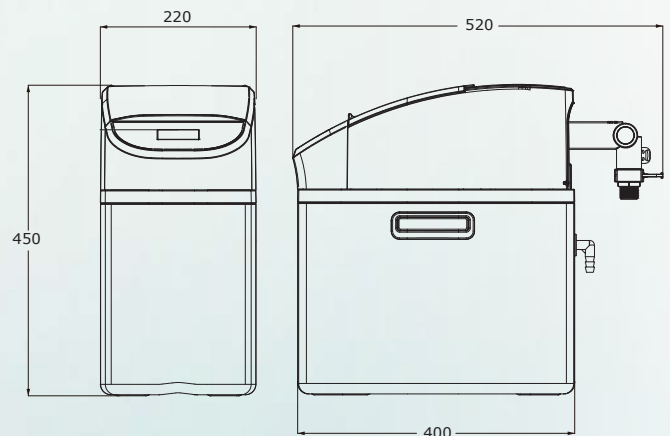
## WS-6 全屋式全自動軟水系統

適用管徑	¾" (旁通閥已設計在閥頭上)
工作流量	0.5 噸 /hr
工作壓力	2-5kg
電壓	110V-220V/50 or 60Hz(全電壓)
尺寸 WxDxH cm	22 x 52 x 45
容量	5L
重量	12.3kg
排水孔	直徑 12mm-(1/2")

**建議售價** **\$28,500**

\* 工作流量依現場水壓狀況浮動

\* 現場水壓需 2~3kg，若水壓不足則建議加裝變頻恆壓馬達



## 全屋淨水設備建議方案

1  
套  
衛  
浴



grünbeck  
格溫拜克

反沖洗前置雜質過濾器  
BOXER-RX

\$29,000

+



yaffle  
SINCE 1999

全屋式除氯設備  
BIW-20C

\$16,800

+



yaffle  
SINCE 1999

全自動櫥下軟水系統  
WS-6

\$28,500

總價 \$74,300

2-3  
套  
衛  
浴



grünbeck  
格溫拜克

反沖洗前置雜質過濾器  
BOXER-RX

\$29,000

+



DELTA  
WATER ENGINEERING

全屋式除氯設備  
SDPU-100

\$36,000

+



DELTA  
WATER ENGINEERING

免電力軟水系統  
HYDROSOFT 200M

\$135,000

總價 \$200,000

3  
套  
以  
上  
衛  
浴



grünbeck  
格溫拜克

反沖洗前置雜質過濾器  
BOXER-RX

\$29,000

+



yaffle  
SINCE 1999

全屋式除氯設備  
6DC2

\$42,000

+



DELTA  
WATER ENGINEERING

免電力軟水系統  
HYDROSOFT 200M

\$135,000

總價 \$206,000

## 除氯設備建議方案

1  
套  
衛  
浴



grünbeck  
格溫拜克

反沖洗前置雜質過濾器  
BOXER-RX

\$29,000

+



yaffle  
SINCE 1999

全屋式除氯設備  
BIW-20C

\$16,800

總價 \$45,800

2-3  
套  
衛  
浴



grünbeck  
格溫拜克

反沖洗前置雜質過濾器  
BOXER-RX

\$29,000

+



DELTA  
WATER ENGINEERING

全屋式除氯設備  
SDPU-100

\$36,000

總價 \$65,000

3  
套  
以  
上  
衛  
浴



grünbeck  
格溫拜克

反沖洗前置雜質過濾器  
BOXER-RX

\$29,000

+



yaffle  
SINCE 1999

全屋式除氯設備  
6DC2

\$42,000

總價 \$71,000

以上優惠方案請洽詢各區規劃顧問

# 全台部分安裝實例

工作陽台 -



頂樓 -



透天 -



2024-2025 Collections

**DELTA**  
WATER ENGINEERING



# 德爾塔全屋淨水設備

前置雜質過濾器 · 除氯設備 · 軟水系統